

SICCOM

● DETECTEUR DE NIVEAU VERTICAL – MDDN.B

Ce détecteur de niveau en polypropylène livré avec écrou et rondelle d'étanchéité se fixe par l'intérieur de la cuve. De faible encombrement, seulement 53 mm de long, il convient parfaitement aux applications en eau jusqu'à 80°C.

Le sens du montage détermine la détection (niveau haut ou niveau bas). La position du flotteur sur le corps permet d'inverser le sens du contact (à déterminer à la commande).

CARACTERISTIQUES ELECTRIQUES (sur charge résistive)

Tension max : 250 VAC – 200 VDC

Courant max : 0,5 A ou 1 A

Puissance max : 10 W ou 30 W

CARACTERISTIQUES MECANIQUES

Fixation par filetage M 8

Montage par l'intérieur de la cuve

Couple de serrage : 0,6 Nm

MATERIAUX

Corps : Polypropylène

Flotteur : Polypropylène

Joint: Silicone

Ecrou : Nylon

Fil : PVC noir 0,60 mm² / 500 mm de long en standard



TEMPERATURE MAXIMALE D'UTILISATION : + 80°C en continu

REFERENCES

DGFHTF2540 : Contact fermé (NF) côté fils

DGRHTF2410 : Contact fermé (NF) opposé au côté fils

AVANTAGES

Large adaptabilité

Simplicité de montage

Haute fiabilité de détection

Encombrement très réduit

OPTIONS

Longueur de fil et de câble

Joint : EPDM

Connecteur

APPLICATIONS

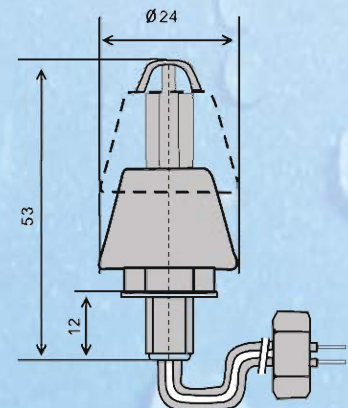
Industrie alimentaire

Industrie pharmaceutique

Industrie médicale

Industrie chimique

Industrie pétrochimique



SICCOM SA

2 rue Gustave Madiot

91922 Bondoufle Cedex France

Tel: +33 1 60 86 81 48 Fax: +33 1 60 86 87 57

Email: commercial@siccom.fr

www.siccom.com

